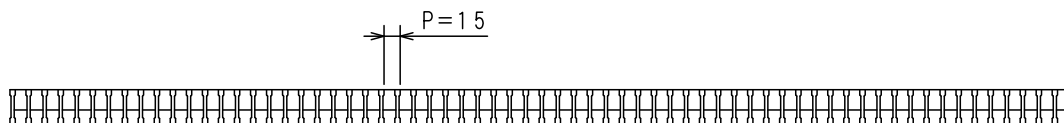
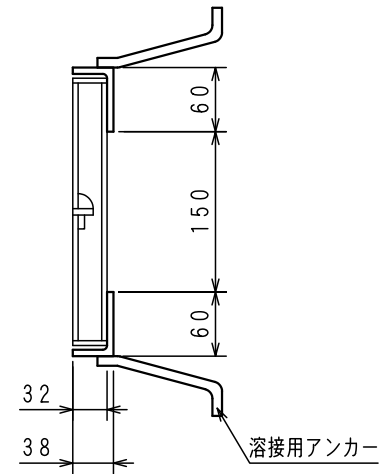


受枠GK-32 L6×38×60

メインバー-NIB5×3×32

クロスバー-FB6×19

エンドバー-FB4.5×32



主部材ノンスリップ形状 	名称	GHI 250×995×32 P=15/受枠GK 溝幅150用 横断 T-20/側溝 T-20		表面処理	本体:溶融亜鉛メッキ 受枠:黒ペイント
	品番	GHI-32-25		図面形式	第三角法
	区分	スチールグレーチング		一般公差	.
	尺度(A3)	製図者	検図	材質	SS400
	1/5	中村	下司	図面番号	50548
				製図年月日	2019年6月6日
株式会社 イズミ					