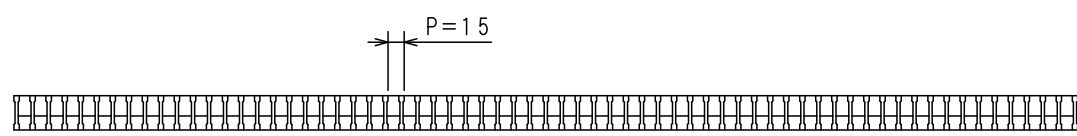
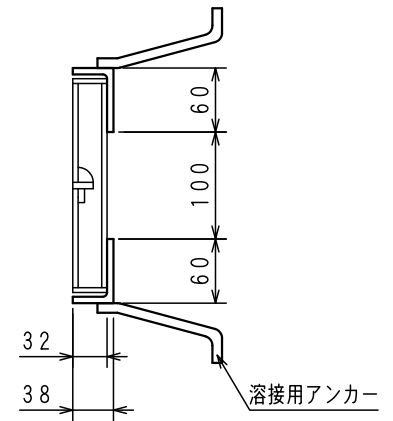
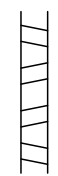


受枠GK-32 L6×38×60



主部材ノンスリップ形状 	名称	GHI 200×995×32 P=15/受枠GK 溝幅100用 横断 T-20/側溝 T-20		表面処理	本体:溶融亜鉛メッキ 受枠:黒ペイント	
	図面形式	第三角法		一般公差	.	
	品番	GHI-32-20		材質	SS400	
	区分	スチールグレーチング		図面番号	50545	
	尺度(A3) 1/5	製図者	中村	検図	下司	製図年月日 2019年6月6日
	株式会社 イズミ					