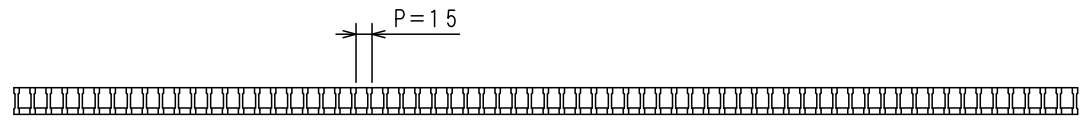
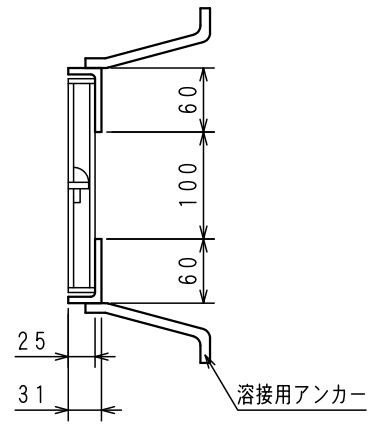


メインバー-NIB5×3×25  
 クロスバー-FB6×19  
 エンドバー-FB4.5×25  
 受枠GK-25 L6×31×60



	名称		表面処理	本体:溶融亜鉛メッキ 受枠:黒ペイント
	GHI 200×995×25 P=15/受枠GK		図面形式	第三角法
	溝幅100用 横断 T-20/側溝 T-20		一般公差	.
	品番	GHI-25-20	材質	SS400
	区分	スチールグレーチング	図面番号	50544
	尺度(A3) 1/5	製図者 中村	検図 下司	製図年月日 2019年6月6日
株式会社 イズミ				