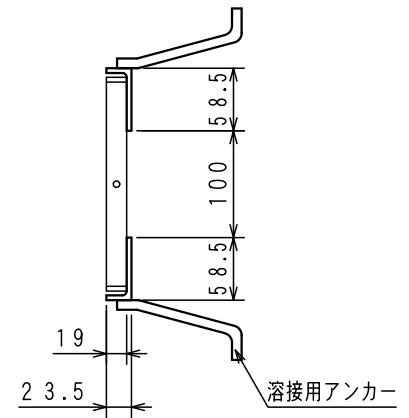
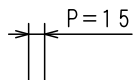
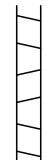


受枠 GK-19 L 4.5×23.5×58.5



主部材ノンスリップ形状 	名称		表面処理	本体: 溶融亜鉛メッキ 受枠: 黒ペイント
	GHI 200×995×19 P=15/受枠GK		図面形式	第三角法
	溝幅100用 横断 T-20/側溝 T-20		一般公差	.
	品番	GHI-19-20	材質	SS400
	区分	スチールグレーチング	図面番号	50543
	尺度 (A3) 1/5	製図者 中村	検図 下司	製図年月日 2019年6月6日
株式会社 イズミ				