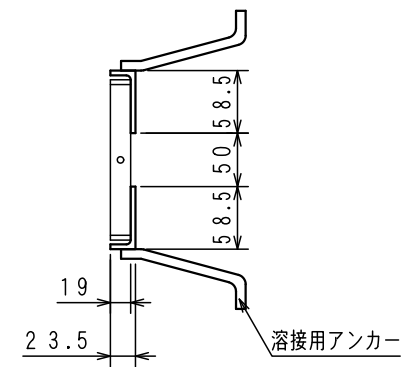
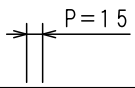
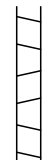


受枠 GK-19 L 4.5 x 23.5 x 58.5



	主部材ノンスリップ形状		名称	表面処理	本体: 溶融亜鉛メッキ 受枠: 黒ペイント
			GHI 150x995x19 P=15/受枠GK	図面形式	第三角法
			溝幅50用 横断 T-20/側溝 T-20	一般公差	.
	品番	GHI-19-15		材質	SS400
	区分	スチールグレーチング		図面番号	50541
	尺度 (A3)	製図者	検図	製図年月日	2019年5月8日
1/5	(中村)	(下司)	株式会社 イズミ		